

válvula de Muestreo Micropressure

Código: MXPESPTCL, MXPESPTCL

MERCK



Válvula MicropreSure® de acero inoxidable 316L para muestreo estéril en procesos de flujo continuo y filtración de:

- *Agua de proceso, Cerveza, Lácteos, Agua Embotellada, Gaseosas, Cidra, Bebidas Deportivas y Vino.*
- *Agua de producción farmacéutica para producción estéril y no estéril.*

Además es adecuado para *análisis de productos farmacéuticos y pruebas tradicionales de carga biológica.*

VALVULA DE MUESTEO SANITARIO

- Recolección y filtración de muestras durante el flujo continuo.
- Mantiene las condiciones sanitarias, mediante el uso de inyecciones de alcohol o peróxido de hidrógeno.
- Variedad de conexiones.

APLICACIONES

- Industria Farmacéutica
- Industria alimentaria y de bebidas.

INSTALACIÓN:

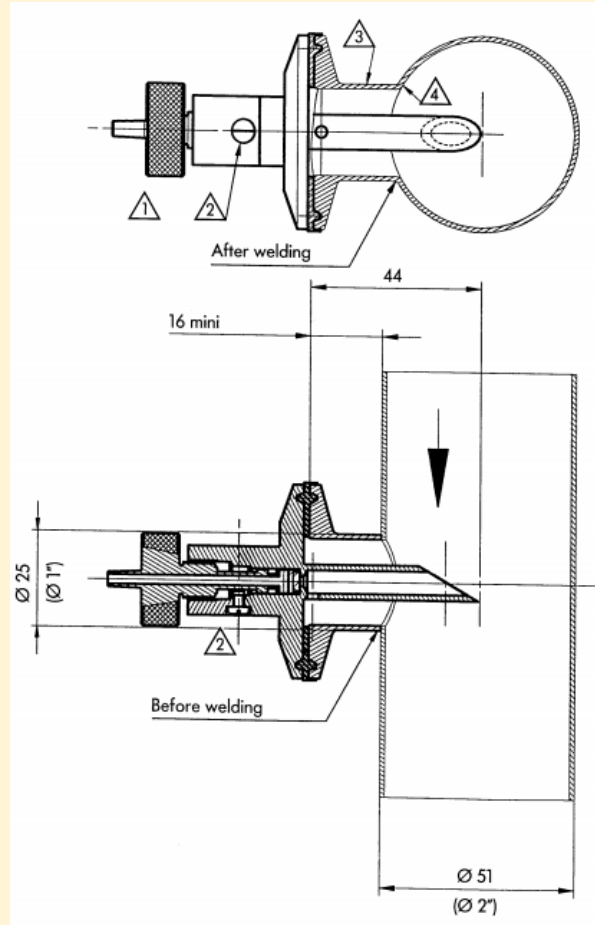
- Instalar la válvula horizontalmente.
- El tornillo debe estar posicionado de forma opuesta a la dirección del flujo.
- La válvula debe estar montada en una férula de soldadura con una longitud adecuada.
- En algunos casos la válvula deberá ser fijada en su posición con ayuda de Teflon.

ESPECIFICACIONES

- Presión máxima: hasta 7 Bar (100 psi) a 25°C
- Esterilización en autoclave: 135°C por 10 min.
- Conexiones: Sonda TC o NPT
- Abrazaderas de 1½ pulg, 1plg.,

APTO PARA TUBOS DE:

- 76 mm
- 51 mm
- 45 mm
- 38 mm
- 25 mm



Instalación de Válvula TRI-Clamp en tubo de 51mm de diámetro.

MXPE SPT CL

En tubo de 76 mm
TC- 1 ½ plg

MXPE SPT CL

En tubo de 45 mm
TC- 1plg

MXPE SPT CL

En tubo de 51 mm
TC - 1plg

MXPE SPT CL

En tubo de 38 mm
TC - 1 ½ plg

MXPE SPT CL

En Tubo de 51 mm
TC - 1 ½ plg

MXPE SPT CL

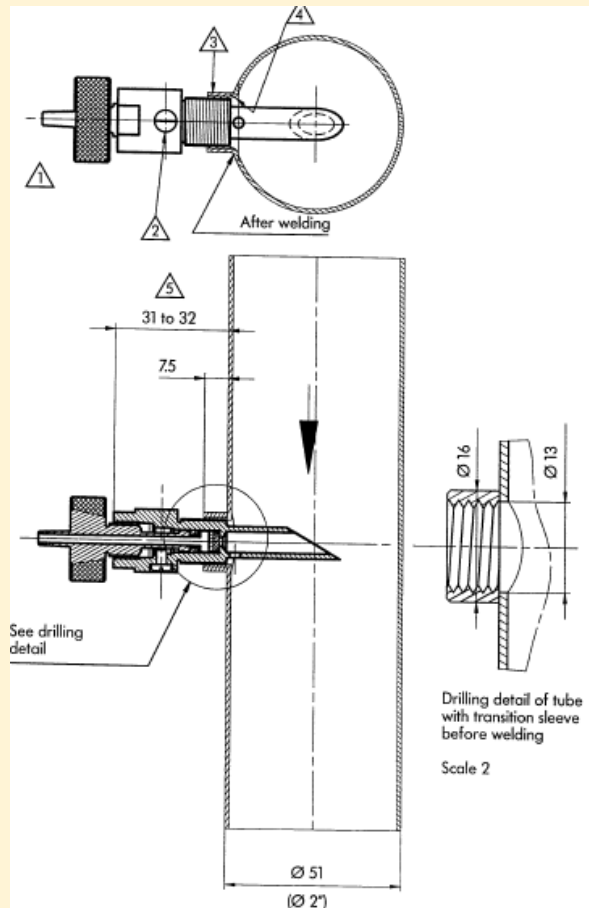
En tubo de 25 mm
TC - 1 ½ plg

ESPECIFICACIONES

- Presión máxima: hasta 7 Bar (100 psi) a 25°C
- Esterilización en autoclave: 135°C por 10 min.
- Conexiones: Sonda TC o NPT
- Abrazaderas de 1½ pulg, 1plg.,

APTO PARA TUBOS DE:

- 51 mm
- 38 mm
- 25 mm
- 18 mm



Instalación de Válvula NPT en tubo de 51mm de diámetro.

MXPE SP1 4N

Válvula ¼" NPT Valve
En tubo de 51 mm

MXPE SP1 4N

Válvula ¼" NPT
En tubo de 38 mm

MXPE SP1 8N

Válvula 1/8" NPT
En tubo de 25 mm

MXPE SP1 8N

1/8" NPT Valve
En tubo de 18 mm